

Griffserie FG15

Werkstoff und Oberfläche:

Griffschenkel und Griffsteg aus Edelstahl 1.4305. Oberfläche gleitgeschliffen, gestrahlt und mattglänzend electropoliert.

Typ A: Mit gebogenem Griffsteg und einem Schenkel.

Typ B: Mit geradem Griffsteg und 2 Schenkeln.

Funktionselemente:

Je nach Typ mit Drucktaster, Not-Halt, Freigabeschalter oder kapazitiven Sensortaster (IO-Link).

Anschluss:

Anschlussleitung 5 m aus der Anschraubfläche des Griffschenkels herausgeführt.

Schutzart:

IP 54.

Hinweis:

Andere Griffängen und Drucktasterbelegung möglich. Gegengriff ohne elektrische Funktion auf Anfrage.



Kapazitiver Sensortaster
Capacitive Sensor Button



IO-Link

Handle Series FG15

Material and surface:

Handle shanks and handle ledge made of stainless steel 1.4305. Surface is vibration ground, blasted and electro-polished to a semi-gloss finish.

Type A: With curved handle ledge and one shank.

Type B: With straight handle ledge and two shanks.

Function elements:

Depending on the type with push button, emergency stop, enabling switch or capacitive sensor button (IO-Link).

Connection:

5 m connection cable leading out of the screw-on surface of the handle shank.

Protection class:

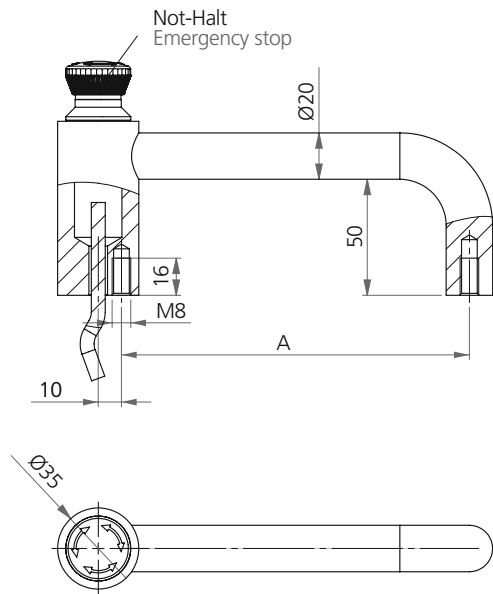
IP 54.

Note:

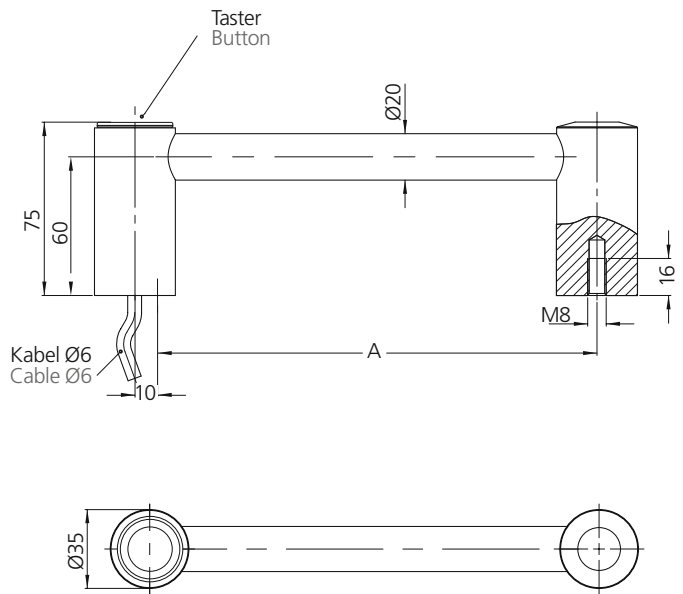
Other handle lengths and push button configurations available. Opposite handle without electrical function available on request.

	Schaltfunktion Switching function	A	Ausführung A Version A	Ausführung B Version B
			Bestell-Nr. Order no.	Bestell-Nr. Order no.
FG15-...01	1 Drucktaster (Wechsler) 1 push button (changeover contact)	150	FG15-A01.150.36	-
		180	-	FG15-B01.180.36
FG15-...20	Not-Halt (2 Öffner) Emergency stop (2 NC contact)	150	FG15-A20.150.36	-
		180	-	FG15-B20.180.36
FG15-...21	Not-Halt, beleuchtet (2 Öffner) Emergency stop, illuminated (2 NC)	150	FG15-A21.150.36	-
		180	-	FG15-B21.180.36
FG15-...01W	Freigabeschalter (2 Wechsler) Enabling switch (2 changeover contacts)	150	FG15-A01W.150.36	-
		180	-	FG15-B01W.180.36
FG15-...010	Kapazitiver Taster (Öffner) Capacitive button (NC contact)	150	FG15-A010.150.36	-
		180	-	FG15-B010.180.36
FG15-...01S	Kapazitiver Taster (Schließer) Capacitive button (NO contact)	150	FG15-A01S.150.36	-
		180	-	FG15-B01S.180.36

Ausführung A
Version A



Ausführung B
Version B



Technische Daten | Technical data

	FG15-...01	FG15-...20	FG15-...21	FG15-...01W	FG15-...01O	FG15-...01S
Taster 1 (Wechsler), CAPS (Schließer) Button 1 (CO contact), CAPS (NO contact)		ohne without	ohne without			
Not-Halt, (optional: beleuchtet) Emergency stop, (optional: illuminated)	ohne without			ohne without	ohne without	ohne without
Not-Halt Emergency stop	-	1-24 V AC/DC max. 100 mA		-	-	-
Taster Button	24 V AC/DC max. 1 A	-	-	24 V AC/DC max. 500 mA	24 V DC max. 200 mA	
Betriebsspannung LED Operating voltage LED	24 V AC/DC					
Anschlussart Connection type	Kabel 8-polig Cable 8-pole					
Montageöffnung Mounting cutout						

Alle Maße in mm. / All dimensions in mm.